

焼印機 オプション品

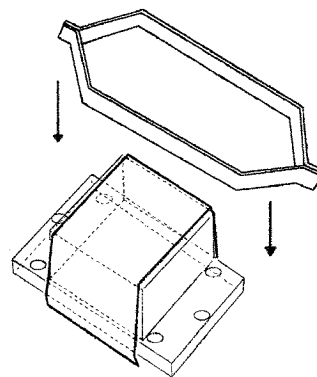
平素より当社の焼印機を御使用頂きまして誠にありがとうございます。
さてこの度焼印機を抛り便利に御利用いただく為に各種のオプションを
ご用意致しました、ご検討の程を宜しくお願い致します。

〈交換スイスイ〉

① 印クランプ&

(印の交換がワンタッチで行えます)

SAT-2, SAT-2L, SAT-B6用各々 ¥9,800-



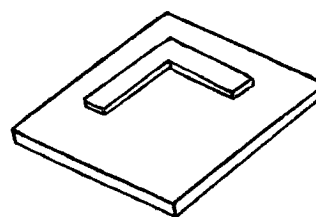
〈位置決めラクラク〉

② マグネット式L定規&遊動板

(テーブル上にL定規を磁石で固定する)

SAT-2, SAT-2L用 ¥17,000-

SAT-B6用 ¥19,000-



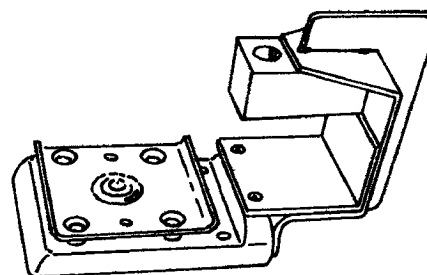
〈大物ユウユウ〉

③ LD延長アーム 各タイプ共通

(フトコロを115mm から220mmに延長)

直径 400mm 以上のワークもセンター焼印可能に

¥50,000- 取付費 ¥10,000-



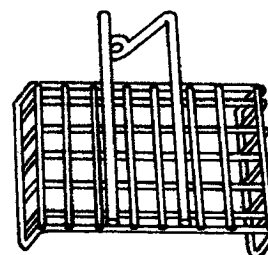
〈アツアツ用心〉

④ 保護カバー

(高温部への接触を回避)

SAT-2, SAT-2L用 ¥15,000-

SAT-B6用 ¥20,000-



お問い合わせ先=株式会社 ソイテック

TEL 042-621-5008

FAX 042-621-5009